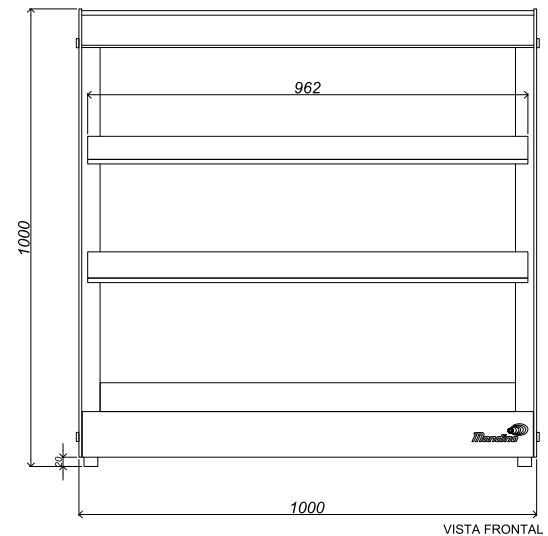
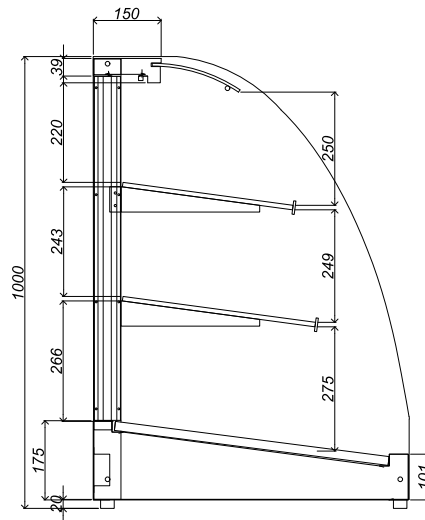
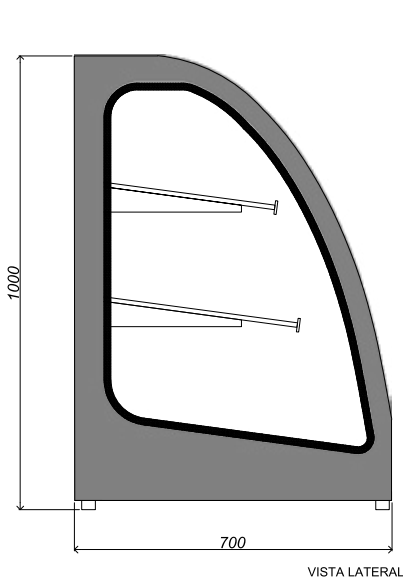


EXHIBIDOR DE COMIDAS CALIENTES



FICHA TÉCNICA

CAPACIDAD EN LITROS	450
RANGO DE TEMPERATURA ÓPTIMA	+65°C a +75°C
TIPO DE ILUMINACIÓN	Led por estante
TIPO DE CLAVIJA	C/I
CONTROL DE TEMPERATURA	Digital
VOLTAJE NOMINAL	220V
CORRIENTE NOMINAL	9A
POTENCIA	2000 Watts
FRECUENCIA	50Hz
PESO NETO	70Kg
PESO BRUTO	72Kg
MEDIDA DE ANCHO	1000mm
MEDIDA DE ALTO	1000mm
MEDIDA DE PROFUNDIDAD	700mm

DESCRIPCIÓN

- 1 Para utilizar sobre mostrador en línea de Autoservicio o Asistido con frente cerrado en vidrio curvo.
- Ideal para exhibición y conservación del producto a temperatura de consumo (medialunas, empanadas, tartas, sandwiches, etc).
- Gabinete en chapa color negro.
- Estantes de acero inoxidable esmerilado de 1,25mm.
- Laterales de Vidrio templado de 6mm de espesor.
- Perfil curvo.
- Techo superior de acero inoxidable.
- Dos estantes de Plano inclinado y pisos calefaccionados.
- Puertas corredizas traseras.

La empresa se reserva el derecho de realizar modificaciones sin previo aviso.