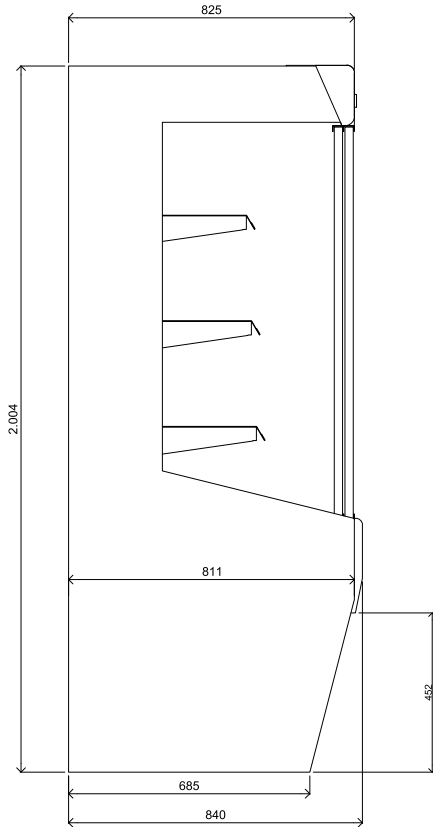
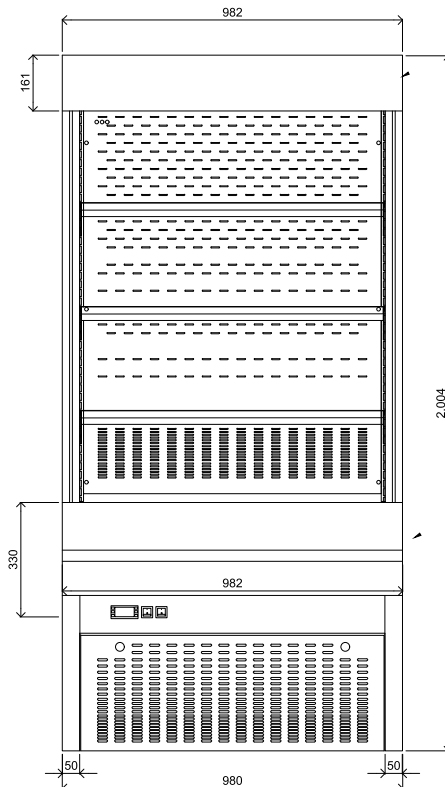


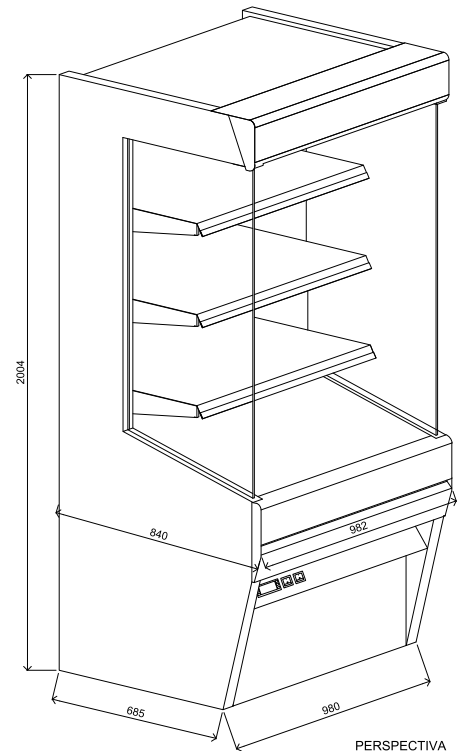
GÓNDOLA KARINA 980



VISTA LATERAL



VISTA FRONTAL



PERSPECTIVA

FICHA TÉCNICA

MEDIDAS	980 x 840 x 2004
CAPACIDAD EN LITROS	530
RANGO DE TEMPERATURA ÓPTIMA	0°C a + 8°C
TIPO DE REFRIGERANTE	R22/404
MÉTODO DE DESHIELO	Por tiempo
CONTROL DE TEMPERATURA	Digital
VOLTAJE NOMINAL	220/380V
CORRIENTE NOMINAL	4A
FRECUENCIA	50Hz
TIPO DE CLAVIJA	C/I
MÉTODO DE EXPANSIÓN	Válvula termostática
CONDENSADOR	Ventilación Forzada
COMPRESOR	1 HP
TIPO DE ILUMINACIÓN	LED

La empresa se reserva el derecho de realizar modificaciones sin previo aviso.