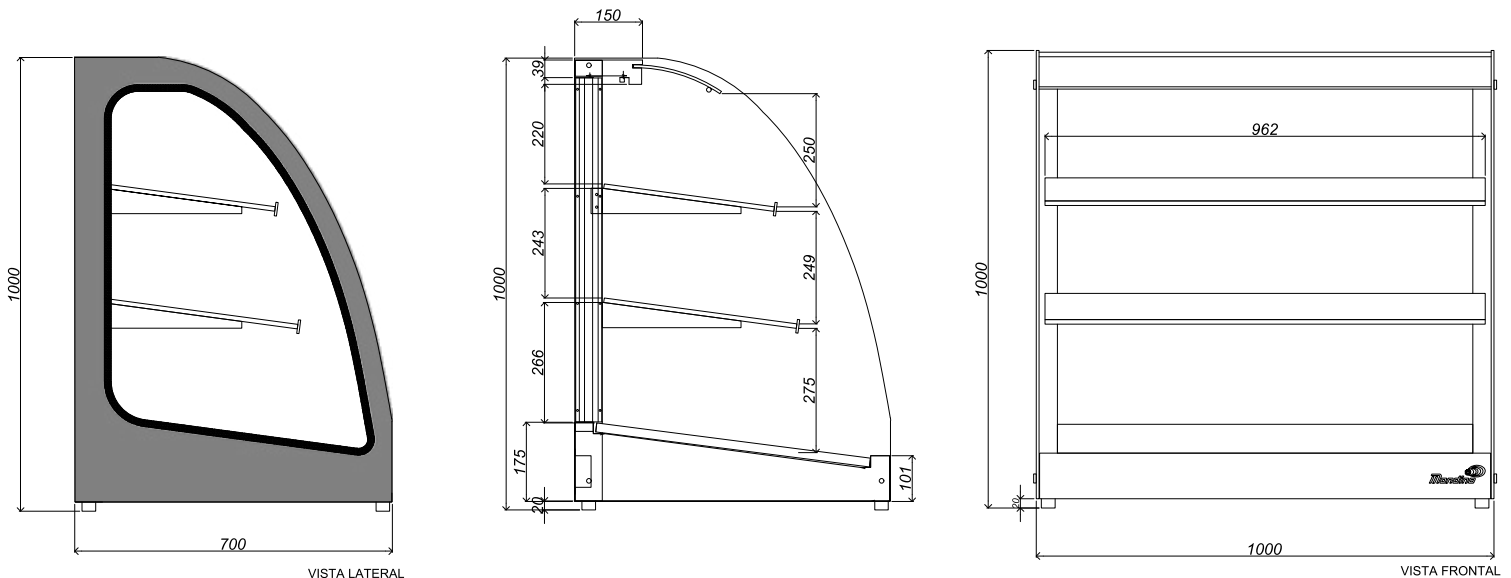


## EXHIBIDOR DE COMIDAS CALIENTES



### FICHA TÉCNICA

#### MEDIDAS

CAPACIDAD EN LITROS

RANGO DE TEMPERATURA ÓPTIMA

TIPO DE ILUMINACIÓN

POTENCIA

CONTROL DE TEMPERATURA

VOLTAJE NOMINAL

CORRIENTE NOMINAL

FRECUENCIA

TIPO DE CLAVIJA

PESO NETO

PESO BRUTO

1000 x 1000 x 700

450

+60°C a + 75°C

LED x estante

2000Watts

Digital

220V

9A

50Hz

C/I

70Kg.

72Kg.

### DESCRIPCIÓN

- . Para utilizar sobre mostrador en línea de Autoservicio o Asistido con frente cerrado en vidrio curvo.
- . Ideal para exhibición y conservación del producto a temperatura de consumo (medialunas, empanadas, tartas, sandwiches, etc).
- . Gabinete en chapa color negro.
- . Estantes de acero inoxidable esmerilado de 1.25mm.
- . Laterales de vidrio templado de 6mm de espesor.
- . Perfil curvo.
- . Techo superior de acero inoxidable.
- . Dos estantes de plano inclinado y pisos calefaccionados.
- . Puertas corredizas traseras.

La empresa se reserva el derecho de realizar modificaciones sin previo aviso.