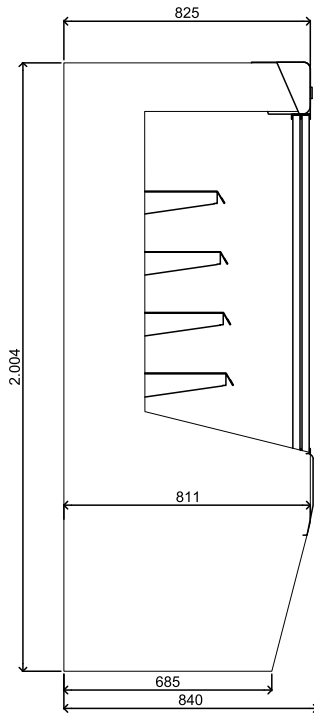
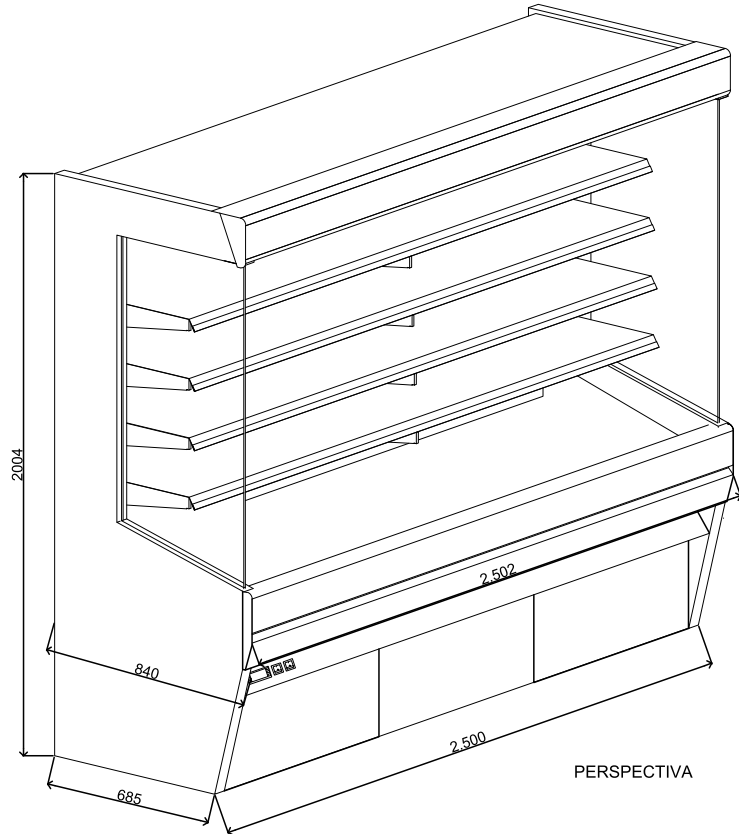


GÓNDOLA KARINA 2500



VISTA LATERAL



PERSPECTIVA

FICHA TÉCNICA

CAPACIDAD EN LITROS	1650
RANGO DE TEMPERATURA ÓPTIMA	0°C a +8°C
TIPO DE REFRIGERANTE	R22/404
TIPO DE ILUMINACIÓN	Led
TIPO DE CLAVIJA	C/I
MÉTODO DE DESHIELO	Por tiempo
CONTROL DE TEMPERATURA	Digital
VOLTAJE NOMINAL	220/380V
CORRIENTE NOMINAL	8A
FRECUENCIA	50Hz
MÉTODO DE EXPANSIÓN	Válvulo termostática
CONDENSADOR	Ventilación Forzada
COMPRESOR	2 HP



La empresa se reserva el derecho de realizar modificaciones sin previo aviso.