

EXHIBIDOR DE COMIDAS CALIENTES



**TECHO SUPERIOR
DE ACERO INOXIDABLE**

EXHIBIDOR DE COMIDAS CALIENTES

Para utilizar sobre mostrador en línea de Autoservicio o Asistido con frente cerrado en vidrio curvo.

MODELO	ANCHO	ALTO	PROF.	PESO CON EMBALAJE	POTENCIA	CONSUMO	VOLTAJE
EW700FC-2	700	1000	700	50	1500 Kw	5A	220 Volt/50Hz
EW700FC-3	700	1000	700	52	2000 Kw	7A	220 Volt/50Hz
EW1000FC-2	1000	1000	700	72	2000 Kw	9A	220 Volt/50Hz

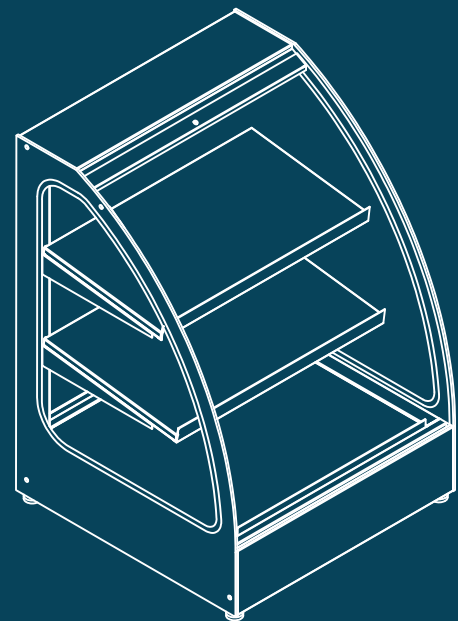
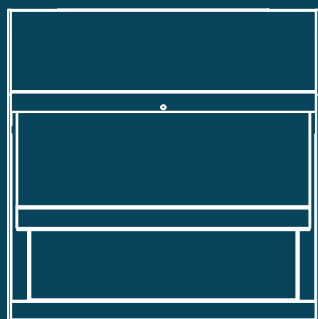
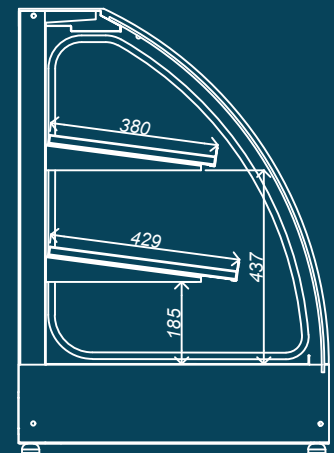
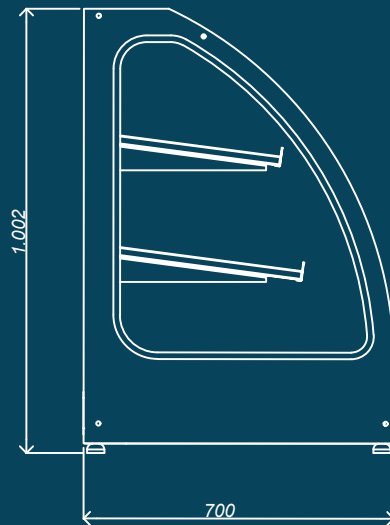
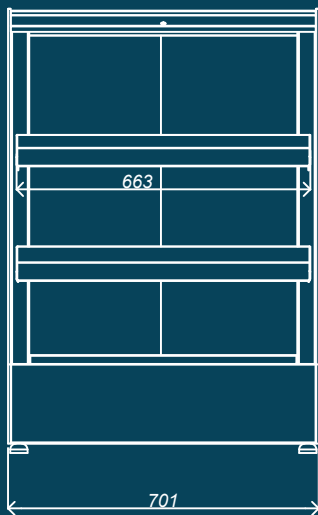
CARACTERÍSTICAS:

- Ideal para exhibición y conservación del producto a temperatura de consumo (medialunas, empanadas, tartas, sándwiches).
- Gabinete en chapa color negro.
- Estantes de acero inoxidable esmerilado de 1.25 mm.
- Laterales de Vidrio templado de 6 mm de espesor.
- Perfil curvo.
- Techo superior de acero inoxidable.
- Dos Estantes de Plano inclinado y pisos calefaccionados
- Puertas corredizas traseras
- Control Digital de Temperatura
- Rango de temp. +60°C a +75°C
- Iluminación Led



EXHIBIDOR DE COMIDAS CALIENTES

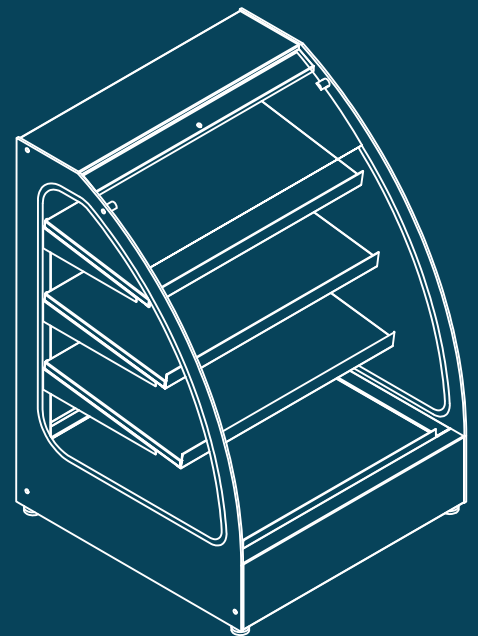
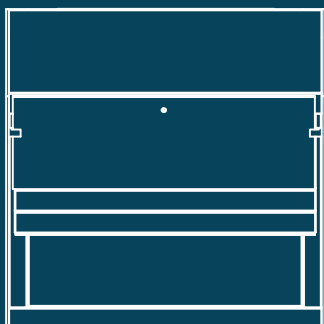
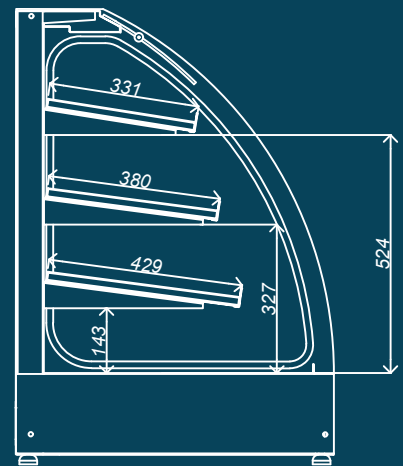
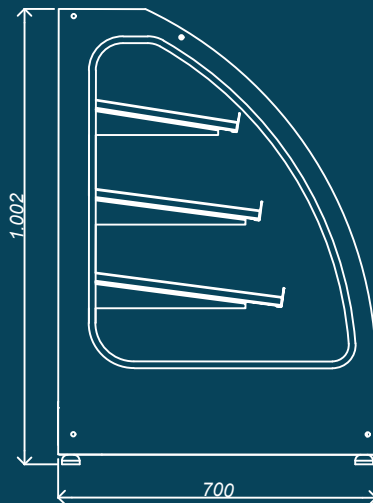
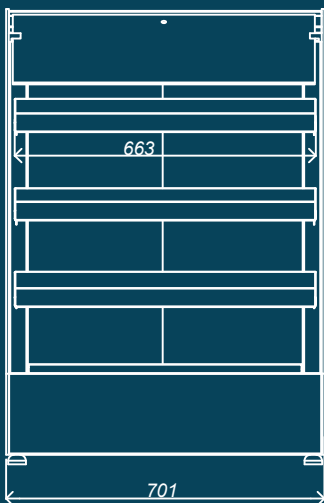
EW700FC-2 CERRADA



WARMER 2 ESTANTES, FRENTE CERRADO

EXHIBIDOR DE COMIDAS CALIENTES

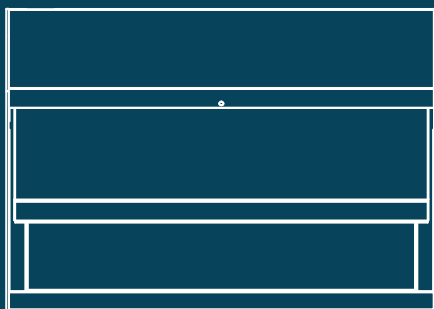
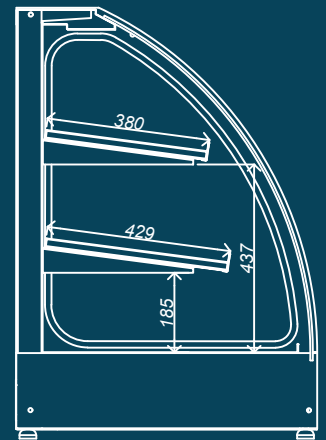
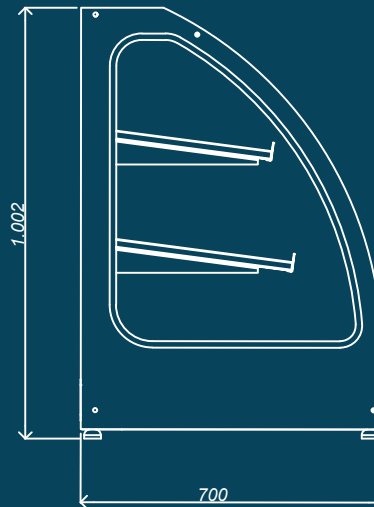
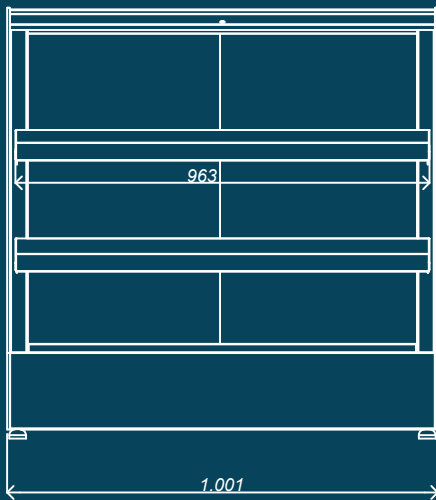
EW700FC-3 ABIERTA



WARMER 3 ESTANTES, FRENTE ABIERTO

EXHIBIDOR DE COMIDAS CALIENTES

EW1000FC-2 CERRADA



WARMER 2 ESTANTES, FRENTE CERRADO

